

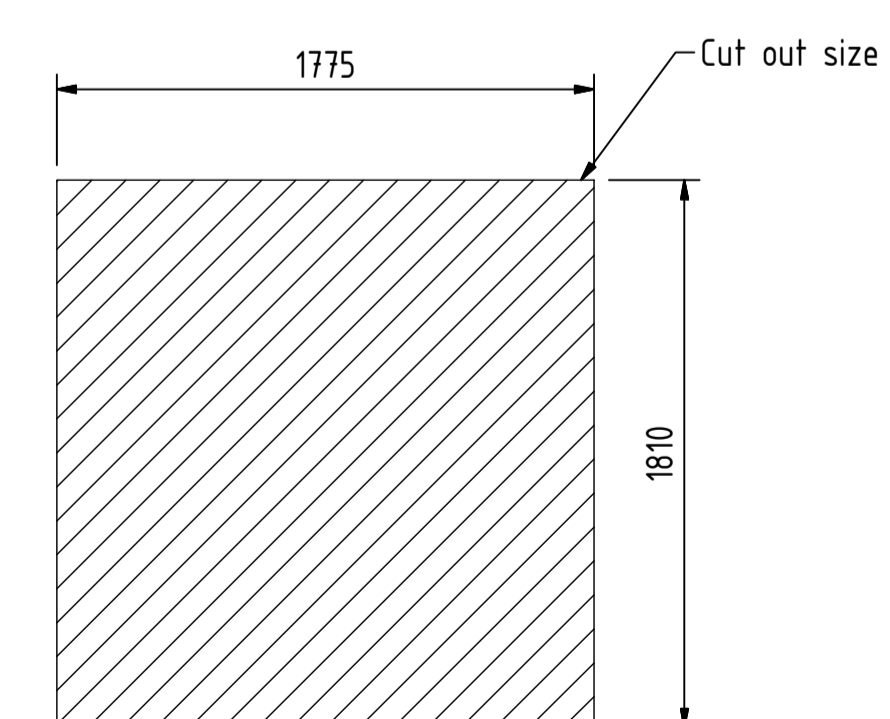
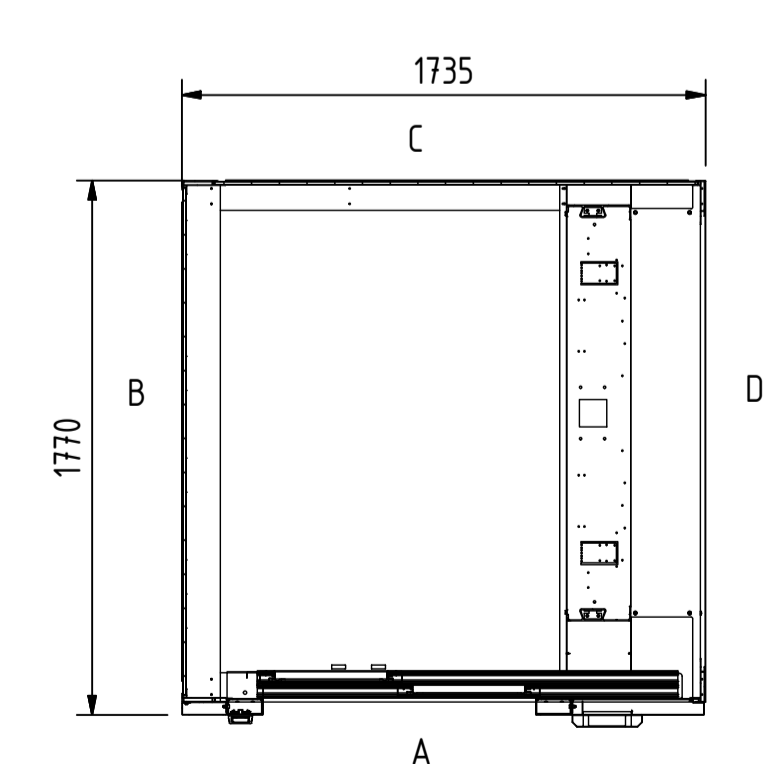
Side A

Side B

Side C

Side D

A-A ( 1 : 25 )



Fixingpoints F= 4 kN / point

KALEA K	Konstr.	Ritzy	A4 Cabina GL Generic principal drawing singel entry	Skala	Förnamn
	Generell Tolerans	KBFD		SS-ISO 2768-1	Datum
	m		Rated capacity: 400 kg / 5 pers	Ändringsmedelände	Rev.